

≡ E-Trendy

**CROSS**

**matraBIKE**

**Gompenstraat 21  
5145 RM Waalwijk  
NEDERLAND**

**0416-342012  
info@matrabike.nl  
www.matrabike.nl**

≡ Handleiding E-Trendy

**CROSS**



≡ [www.matrabike.nl](http://www.matrabike.nl)

### Bediening

Het knoppenkastje bij het linker handvat, waarmee u het display kunt bedienen en het ondersteuningsniveau kunt instellen is voorzien van 3 gevoelige microswit-ches, afgedekt met een rubber kapje ter voorkoming van vochtschade.

Het is zeer af te raden deze knoppen met uw nagels te bedienen. Dit zal het rubber beschadigen en daardoor op termijn ook de bescherming tegen indringend vocht.

De schakelaars onder de rubber afdekking zijn zeer gevoelig en dienen niet te hard ingedrukt te worden.

Het advies is daarom de bediening rustig (met weinig kracht) met de vlakke vinger uit te voeren.

### Instellingen

Deze functie is slechts nodig bij de afleverbeurt en dient bij voorkeur uitgevoerd te worden door de leverancier van uw fiets.

Indien u op het knoppenkastje de bovenste en onderste knop tegelijk indrukt en deze ruim 3 seconden lang in-

gedrukt houdt komt u in het instelmenu. Door telkens de middelste knop (mode) in te drukken loopt u door het menu met de verschillende instellingen.

De eerste instelling is de voltage in het systeem. De keuze is 24 of 36 maar deze moet op 36 staan, anders klopt de batterijstatus van het display niet.

De tweede instelling is de keuze tussen 26 en 28. Dit is de wielmaat en deze moet op 28 blijven staan anders klopt de snelheid- en afstandsregistratie niet.

De derde instelling is de keuze tussen mijlen en kilometers. Deze dient op KM te staan.

De laatste instelling is de klok. Gebruik hiervoor de onderste knop. Als u deze ingedrukt houdt zal de klok minuten bijtellen. Doe dit totdat u net voorbij de gewenste tijd bent en druk dan telkens kort de toets in, waardoor er telkens 1 minuut afgehaald wordt. Doe dit tot de juiste tijd is ingesteld.

Na alles juist te hebben ingesteld, adviseren we via de sleutelschakelaar op de batterij de fiets uit te schakelen en na 3 seconden weer in te schakelen.

**5. Lagers**

- Controleer of de lagers voldoende zijn gesmeerd, soepel lopen en geen speling vertonen of ratelende geluiden maken.
- Controleer met name de stuurlagers, pedalen lagers, fiets-as lagers en wiellagers.

**6. Fiets-as en pedalen**

- Controleer of de pedalen voldoende stevig gemonteerd zijn.
- Controleer of de fiets-as voldoende stevig is gemonteerd en geen speling vertoont.

**7. Versnellingen**

- Controleer of de versnellingsmechanismen goed zijn afgesteld en naar wens en behoren functioneren.
- Controleer of de bediening van de versnellingen goed en soepel functioneert.
- Controleer of de versnellingen, versnellingshandles en kabels voldoende gesmeerd zijn.

**8. Frame en voorvork**

- Controleer of het frame en de voorvork niet beschadigd of gebroken zijn.
- Als er delen zijn die gebroken, danwel verbogen zijn, dienen deze vervangen te worden.

**9. Accessoires**

- Controleer of de verlichting naar behoren functioneert.
- Controleer of alle reflectoren zichtbaar zijn.
- Controleer of alle overige bevestigingen van de fiets goed zijn aangedraaid en alles volgens behoren bevestigd is.
- Zorg ervoor dat de berijder een fietshelm draagt.

**Garantie**

Garantie vervalt indien de gebruiker niet minimaal 2 maal per jaar de fiets laat inspecteren en eventueel afstellen door een professioneel fietsenmaker. Alleen fabrieksfouten vallen onder de garantie, niet evt schades of technische problemen die de fabriek niet zijn aan te rekenen. Datzelfde geldt ook voor de batterij.

Belangrijk voordat u de fiets gebruikt.....	1
Introductie.....	2
Fietscomputer.....	7
Inspectie en instellingen voor gebruik.....	8
Verlichting.....	10
In- en uitschakelen, maximaliseren batterijgebruik.....	11
Uw eerste kennismaking.....	13
Opladen van de batterij.....	14
Onderhoud.....	17
Reguliere inspectie.....	18
Belangrijke display informatie.....	20

## ≡ Belangrijk voordat u de fiets gebruikt



\* Lees deze handleiding aandachtig in zijn geheel door, voordat u de fiets voor de eerste keer gebruikt. Controleer voor uw eigen veiligheid of alle onderdelen in goede staat zijn en stevig gemonteerd zijn.

\* Verlaag uw snelheid op gladde ondergronden, bij voorbeeld op wegen met regen, sneeuw, ijsel, modder en hou een grotere afstand aan in verband met het feit dat uw remweg beduidend langer kan zijn.

\* Ondanks dat deze fiets prima kan functioneren in regen en sneeuw condities, dient men ervoor te zorgen dat er geen water in de motor of controller terecht komt. Dit kan en zal waarschijnlijk schade toebrengen aan het elektronische circuit. Vermijd daarom dan zeker zoveel mogelijk, het rijden door plassen.

\* Vermijd contact met elektrische delen indien uw handen nat zijn.

\* Indien u onderdelen wilt verwijderen, openen, vervangen of inregelen/afstellen, adviseren we u hiervoor contact op te nemen met een specialist die beschikt over de juiste kennis, kunde, gereedschappen en onderdelen.

\* Laat niet iemand op deze fiets fietsen, indien deze persoon niet weet hoe deze fiets functioneert.

## ≡ Reguliere inspectie



Voor elke rit is het belangrijk de volgende veiligheidscontroles uit te voeren;

### 1. Remmen

- Controleer of de voor- en achterrem goed werken.
- Controleer of de remschoenen goed tegen de velg drukken.
- Controleer de remkabels. Deze dienen soepel te bewegen en mogen niet beschadigd zijn.
- Controleer de rem-handles, deze dienen soepel te bewegen en stevig bevestigd te zijn.

### 2. Wielen en banden

- Controleer de druk in de banden. Deze dient nagenoeg gelijk te zijn aan de voorschriften welke op de band af te lezen zijn.
- Controleer of de banden voldoende profiel hebben en niet beschadigd zijn.
- Controleer de velgen en controleer of deze geheel vrijlopen van de remmen en niet heen en weer slingeren tijdens het draaien.

- Controleer of alle spaken voldoende op spanning staan en niet beschadigd zijn.
- Controleer of de wielbouten voldoende stevig zijn aangedraaid. Als uw wielen zijn bevestigd met snelsluitingen, controleer dan of deze goed zijn aangedraaid en in de gesloten positie staan.

### 3. Stuur

- Controleer of het stuur in de juiste positie staat en/of deze voldoende vast/stevig is, zodat deze nooit kan bewegen als u aan het fietsen bent.
- Zorg dat het stuur exact in lijn staat met het voorwiel.
- Controleer of de sluihandle van het stuur goed is aangedrukt.

### 4. Ketting

- Controleer of de ketting voldoende is ge-olied, schoon is en soepel loopt.
- Extra controle is gewenst in natte en stoffige omstandigheden

\* Uw elektrische Cross fiets is ontworpen voor het gebruik door 1 persoon op normale weg-omstandigheden. Gebruik van deze fiets in extreme omstandigheden zoals off-road gebruik, het maken van sprongen en het dragen van zware lasten, kan deze fiets serieus beschadigen en zelfs leiden tot verwondingen.

\* Als u de fiets reinigt, doe dat dan NOOIT met water onder druk. Dit water kan op plaatsen komen die gevoelig zijn voor vocht en kan dus leiden tot storingen in het elektrische circuit, alsmede tot roestvorming. Gebruik een schone vochtige doek om de fiets te reinigen. Gebruik geen agressieve of zuurhoudende reinigingsmiddelen, dit kan de afwerking van de fiets beschadigen.

\* Tracht gebruik in de regen en sneeuw te voorkomen. Indien het niet anders kan, reinig en droog de fiets dan na gebruik.

\* Als de motor vreemd geluid maakt, dient deze gerepareerd of vervangen te worden. Voorkom verder gebruik ter voorkoming van eventuele vervolgschade.

\* Zorg ervoor dat bij dagelijks gebruik de controller schoon en droog blijft. Voorkom vibratie en schokken, dit alles ter voorkoming van schade aan de controller.

### Waarschuwing:

Voorkom overmatige smering. Met name bij de remmen. Indien smeermiddelen in contact komen met de remmen, zal dit de remweg beduidend verlengen. Dit kan leiden tot verwondingen van berijders en omstanders.

Een overmatig gesmeerde ketting kan druppels olie wegwerpen op plaatsen waar deze niet gewenst zijn, zoals op pedalen, remmen, velgen e.d.

Als er zich olie bevindt op de velgen, banden, remmen en/of pedalen, was dit dan weg met heet water met daarin een vloeibare zeep. Als de olie is verwijderd spoelt u alles schoon met normaal schoon water, waarna u de fiets kunt afdrogen.

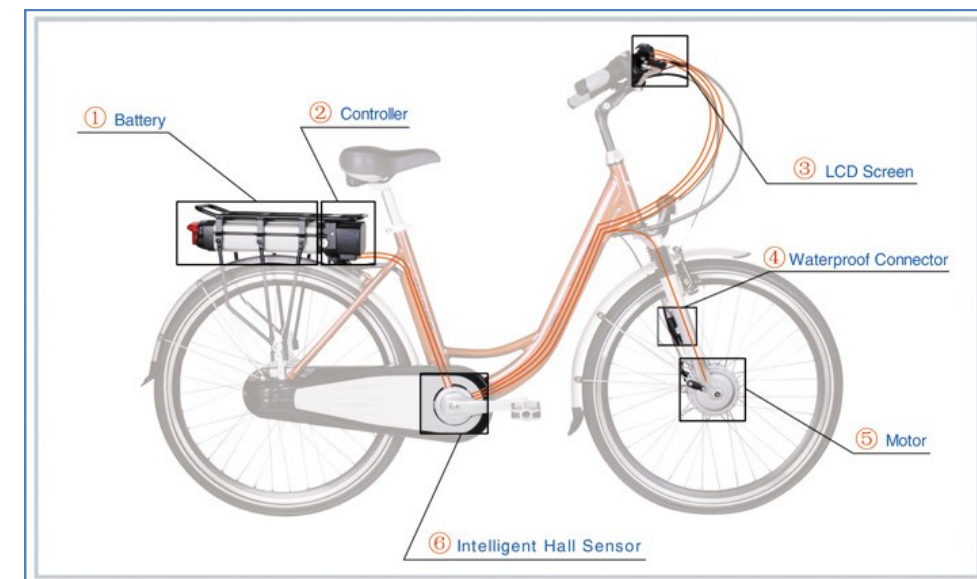
Gebruik lichte machine-olie (W20) en volg bijgaande instructies voor het smeren van uw fiets

Pedalen	Elk half jaar	4 druppels per deel
Ketting	Elk half jaar	1 druppel per schakel
Fiets-as	Elk half jaar	Contact uw leverancier
Motor	Elk heel jaar	Contact uw leverancier

Dank u voor het kiezen van de E-Trendy van Cross. Rekening houdend met het milieu en de tekortkomingen van traditionele fietsen in het moderne verkeer, hebben we een nieuwe fiets in een nieuw model ontworpen en ontwikkeld. We hebben ons zeer ingespannen te komen tot een handige, comfortabele, betrouwbare, veilige en duurzame fiets.

Deze fiets is een zogenaamde “pedelec”, wat betekent dat de motor alleen wordt ingeschakeld als u zelf fietst (conform de Europese standaard EN-15194)

De fiets kent een eenvoudige bediening en we zijn er van overtuigd dat deze fiets u veel plezier zal brengen tijdens het fietsen.



## ≡ Technische specificaties



### Algemene technische specificaties

Afmetingen (LxBxH)	1900x700x1180mm
Gewicht	24kg
Maximale snelheid	25km/uur
Belasting maximaal	105kg
Wielbasis	1135mm (+/- 5mm)
Bereik met een volle batterij resp. 10 en 13Ah	10Ah: 55-65km (*)      13Ah: 70-85km (*)
Energieverbruik per 100km	1,2kw-uur

### Technische specificaties oplader

Oplaadtijd	Max. 7 uur (afhankelijk van rest-energie in batterij)
Aansluitspanning	230V/50Hz
Maximum laadvermogen	60W

\*Genoemde waardes gelden voor:  
Nieuwe batterij, 25 graden Celsius, normale belasting, droge vlakke weg en geen windinvloeden.

## ≡ Veiligheidstips voor oplader en batterij



- \* Overtuig uzelf ervan dat de schakelaar op de batterij uit staat, alvorens de steker van de oplader in het stopcontact te steken.
- \* De oplader is alleen voor gebruik binnenshuis.
- \* Open de behuizing van de oplader nooit zelf. In geval dit noodzakelijk zou zijn, laat dit dan verzorgen door een voldoende deskundig persoon.
- \* Zorgt u ervoor dat de contactpunten van de batterij niet aangeraakt worden met uw hand of andere gereedschappen of materialen.
- \* Als u de fiets niet gebruikt voor een langere periode, zorgt u er dan voor dat de batterij minstens 1 keer per maand geladen wordt, door deze minimaal 2 uur aan de oplader aan te sluiten.
- \* Het is zeer gevaarlijk en zeer onwenselijk de batterij op te laden via een ander type batterij lader.

- \* Zorgt u ervoor dat er geen materialen en/of vloeistoffen de oplader binnen kunnen dringen. Indien dit wel gebeurt adviseren we u de oplader niet meer te gebruiken alvorens deze door een deskundig persoon is geïnspecteerd.
- \* Zorg dat de oplader altijd voldoende koeling heeft als deze aan het opladen is. De oplader moet altijd aan alle zijden 200mm vrij zijn voor koeling.
- \* Het is gevaarlijk en wordt sterk ontraden de oplader en de batterij dichtbij warmtebronnen te plaatsen.
- \* De levensduur van de batterij is afhankelijk van hoe ermee omgegaan wordt. Volg de instructies in deze manual voor het opladen. Daarnaast de batterij nooit laten vallen, niet schudden of er tegenaan tikken.
- \* Het is onder garantievoorwaarden niet toegestaan de batterij te openen en de interne batterij segmenten van elkaar los te nemen. Een geopende batterij valt nooit onder garantievoorwaarden.



## ≡ Veiligheidstips voor oplader en batterij



\* Uw Cross fietsbatterij is een Lithium Ion batterij. Bij dit type batterij hoort ook een speciaal type batterijlader. Laad deze batterij nooit op met een andere oplader dan de originele oplader. Gebruik dus altijd een oplader van 100% hetzelfde type en merk. Als u een verkeerd type oplader gebruikt voor het laden van de Cross batterij, kan dat resulteren in oververhitting, brand of zelfs een explosie. Als uw oplader defect of kwijt is, neem dan contact op met uw leverancier voor een juiste vervanging.

\* Laad de batterij op als deze niet in gebruik is (schakelaar op de batterij in de "uit" stand). U kunt besluiten de batterij op te laden terwijl deze in de fiets zit of als deze uit de fiets gehaald is.

\* Tijdens het opladen mag zowel de batterij als de lader niet dicht bij licht ontvlambare (vloeistoffen) worden geplaatst. Zorg er altijd voor dat kinderen niet bij de oplader kunnen komen als deze de batterij oplaadt.

\* De oplaadduur van de batterij is afhankelijk van hoeveel restenergie nog in de batterij aanwezig is. Als de

batterij geheel leeg is, zal het maximaal 6 uur duren voordat de batterij weer helemaal vol is. Als de batterij vol is, schakelt de led over van rood (laden) naar groen (gereed).

\* Nu dient u het opladen te stoppen. Laat de oplader niet langer dan nodig aangesloten zitten aan de batterij. Uiteraard kunt u wel een laadsessie in de avond starten en deze dan in de morgen beëindigen.

\* Het is niet vreemd dat de batterij en de oplader tijdens een laadsessie warm tot heet kunnen worden.

\* De batterij is ca. 50% geladen als u een nieuwe fiets koopt. Zorg dat de batterij direct volledig wordt opgeladen. Zorg er tevens voor dat de batterij de eerste 3 oplaadbeurten minimaal 12 uur aan de oplader is aangesloten.

\* Op de oplader treft u een LED aan. Als deze rood is, betekent dat dat hij stroom levert aan de batterij en dat deze batterij dus nog niet vol is. Zodra de batterij wel vol is, zal de LED veranderen naar een groene kleur.

## ≡ Technische specificaties



### Technische specificaties control-unit

Bescherming tegen onderspanning	21V +/- 1V
Bescherming tegen overstroom	15A +/- 1A

### Technische specificaties batterij

Batterij type	Samsung NiCoMn powerbatterij
Voltage	36V
Capaciteit	10,4Ah of 13Ah

### Technische specificaties motor

Motortype	DC servomotor, borstelloos
Continue nominaal vermogen	250W
Nominaal voltage	36V
Nominaal/maximaal uitgaand koppel	8Nm/28Nm
Motorrendement	Hoger dan 70%

## ≡ Ontwerpinformatie



\* Het ontwerp van deze fiets is gebaseerd op ergonomische principes, mechanische eigenschappen van de materialen en de fysieke eigenschappen van de mens, wat resulteert in de best mogelijke rij-eigenschappen.

\* Het intelligente ontwerp van de fiets en de doordacht geselecteerde en toegepaste onderdelen resulteren in een zo veilig mogelijke fiets met sublieme rij-eigenschappen en een eenvoudige bediening.

\* Onze lithium batterij is van de laatste generatie (NiCoMn) en levert de meeste energie in een zo compact mogelijke behuizing en behoudt tevens een goede werking bij lage temperaturen. De batterij biedt duurzaam gebruik en is vriendelijk voor het milieu.

\* De fiets is gebouwd op een aluminium frame, welke licht, handzaam doch sterk is, waardoor een lange levensduur gegarandeerd wordt.

\* De maximale snelheid waarbij de motor is ingeschakeld, bedraagt 25km/uur, waarmee geheel voldaan wordt aan de norm EN-15194, waarin de eisen voor elektrische fietsen beschreven staan. Hiermee garanderen we de veiligheid van de gebruikers van onze fietsen.

\* De te bereiken afstand met een volle batterij is afhankelijk van de belasting, omstandigheden van de weg, aantal keren opstarten en afremmen, druk in de banden, de mate van hulp (assist) die op de fietscomputer is ingesteld en de wijze van onderhoud/laden van de batterij door de gebruiker. Voor meer informatie hierover kunt u onze website raadplegen.

## ≡ Opladen van de batterij



### WAARSCHUWING:

Als u de batterij gaat opladen, zorg dan dat de sleutelschakelaar altijd op "uit" staat.

Sluit vervolgens eerst de oplader aan op de batterij en doe dan pas de stekker in het stopcontact.

De batterij bij voorkeur horizontaal plaatsen (zoals deze geplaatst is in de fiets, zeker niet ondersteboven.)

Plaats de oplader op een gelijke ondergrond.

Er zijn twee manieren om de batterij op te laden;

1. Neem de batterij uit de fiets en laadt deze vervolgens op een voor u geschikte plaats op.
2. Laadt de batterij op terwijl deze in de fiets zit.

### WAARSCHUWING:

Wissel de volgorde NOOIT om.

Beginnen met opladen;

Sluit de plug aan tussen de oplader en de batterij.

Sluit pas daarna de oplader aan op het lichtnet.

Beëindig het opladen;

Verwijder eerst de stekker vanuit het lichtnet (230V) en nadat dit gebeurd is, verwijdert u de oplaadplug van de oplader uit de batterij.



## Uw eerste kennismaking



### WAARSCHUWING:

Als u klaar bent voor uw eerste rit op de fiets, ben dan voorzichtig en voorbereid, aangezien de fiets beduidend sneller rijdt dan een gewone fiets, door de hulp van de motor.

\* Voordat u uw fiets de eerste keer gebruikt, leest u aub aandachtig alle instructies in deze handleiding en controleer of de fiets, het stuur, het zadel e.d. juist zijn afgesteld.

\* Maak uw eerste proefrit in een gebied waar u veel ruimte heeft. Zorg dat u rustig kunt wennen aan fietsen met fietsondersteuning. Deze fiets reageert uiteraard geheel anders dan een conventionele fiets zonder trapondersteuning. Na een paar keren zult u al helemaal gewend zijn aan deze wijze van luxueus fietsen en kunt u zonder problemen de weg op.

\* Zorg ervoor dat u de remmen niet geheel blokkeert. Als u wilt remmen, rem dan eerst met het achterwiel (linker handle) en daarna het voorwiel (rechter handle). De voorrem heeft meer kracht, maar als deze blokkeert is deze ook gevaarlijker, aangezien u in dat geval de controle over de fiets kunt kwijtraken en zelfs kunt vallen.

\* Als u de 25 kilometer per uur aan snelheid overschrijdt, zal de motor door de controller worden uitgeschakeld. Wettelijk gezien is 25 kilometer per uur de maximale snelheid waarbij

de motor u nog assist mag bieden.

\* Indien u stopt met fietsen (de pedalen stilhoudt) zal de motor na een kleine vertraging stoppen met aandrijven.

\* Op gladde, modderige en ongelijke wegen, adviseren we u de fiets zonder trapondersteuning te gebruiken.

\* Als er zich storingen voordoen bij de trapondersteuning of elders in het elektrische circuit, adviseren we de batterij uit te schakelen ter voorkoming van evt. verdere schade.

\* Onze fietsen zijn uitgerust met originele Shimano onderdelen voor de versnellingen. U kunt naar eigen wens wisselen tussen diverse standen (7 in totaal) via de handle bij het rechter handvat. Voor informatie over dit Shimano systeem verwijzen we u naar Shimano ([www.shimano.com](http://www.shimano.com))

\* De fiets is bedoeld voor slechts 1 berijder. Zorg dat de fiets nooit zwaarder belast wordt dan eerder hier is aangegeven, ter voorkoming van schade aan motor en batterij.

\* Geef altijd tijdig aan als u tijdens het fietsen gaat afslaan naar links of rechts, of als u wilt stoppen op een plaats waar dat niet voor de hand ligt.

\* Concentreer u tijdens het fietsen. Voorkom fietsen door gaten, losliggend grind, olie, natte wegmarkeringen/belijning, sneeuw, afwatersleuven en andere obstakels.

## Afstanden tabel



Uitgaande van;

\* Afstand : Bij volledig opgeladen batterij van 10,4Ah (bij 13Ah is het bereik ca. 25% groter)

\* Belasting : 80Kg

Type weg\Afstand	30km	40km	50km	60km	70km	80km	Omstandigheden
Vlakke weg							Wind in de rug, kracht 2 tot 3 Temperatuur 25 graden Celsius Normale belasting
Vlakke weg							Wind tegen, kracht 3 Temperatuur 25 graden Celsius Normale belasting
Heuvel op							Wind in de rug, kracht 3, stijging 2 graden, Temperatuur 25 graden Celsius Normale belasting

Bij een maximale snelheid van 25km/uur (assistlevel 5)

Bij een meer economische snelheid van maximaal 18km/uur (assistlevel 3)

## ≡ Fietscomputer - display

CROSS



\* De fietscomputer bedient u met het knoppenkastje bij het linker handvat. Het knoppenkastje bestaat uit de volgende toetsen; pijl OP - mode - pijl NEER

\* Door de pijl-toetsen te gebruiken kunt u zowel in stilstand als tijdens fietsen het **ondersteuningsniveau** wijzigen. Rechtsboven in het display ziet u de ingestelde waarde. 0 betekent geen ondersteuning, 1 is lage ondersteuning tot ca. 12km/uur en dit loopt stapsgewijs op tot niveau 5 wat overeenkomt met ca. 25km/uur.

\* Deze fiets is voorzien van **walk-assist**. Door de pijl-toets NEER 3 seconden ingedrukt te houden wordt de

walk assist ingeschakeld en deze blijft ingeschakeld zolang u deze toets ingedrukt houdt. De fiets zal zelfstandig rijden met een snelheid van ca 5 tot 6 km/uur. Let erop dat u deze functie nooit gebruikt als er iemand op de fiets zit, dit kan het elektrisch systeem schaden.

\* Met de pijl OP toets kunt u de **verlichting in- en uitschakelen**. Dit doet u door deze toets 3 seconden lang ingedrukt te houden

De mode toets is bedoeld om de **diverse display weergaves te kiezen**..Na inschakelen van de power toont het display onderin de totaal teller. Als u de mode knop indrukt krijgt u onderin links de klok en rechts de tripteller (zoals de foto op deze pagina) en als u nogmaals drukt dan krijgt u links onderin ook de klok, maar zal rechts onderin een inschatting weergegeven worden van hoeveel kilometers er nog gefietst kunnen worden op deze batterijlading en in de supportstand waarin de fiets op dat moment staat. Nogmaals drukken en u beschikt weer over de totaal teller.

\* Als het display de **tripteller** weergeeft zoals in de foto, kunt u deze **resetten** door de modetoets 5 seconden lang ingedrukt te houden..

7

## ≡ Maximaliseren batterijgebruik

CROSS

Er zijn diverse factoren die het verbruik van de batterij en dus ook de rij-afstand per batterij-lading kunnen beïnvloeden;

- Zorg voor een volgeladen batterij als u een lange trip gaat maken.
- Ruig terrein, moeilijk begaanbare ondergrond en heuvel- of bergachtige wegen zorgen voor een beduidend hoger energie verbruik.
- Het frequent wisselen van de rij-snelheid zorgt voor een hoger energie verbruik.
- Hoe meer gewicht op de fiets, hoe hoger het energie verbruik.
- Goed onderhoud, een schone fiets, goed opgepompte banden en regelmatig smeren (volgens opgave later in deze handleiding) zorgen voor een lager energie verbruik.
- Controleer regelmatig of voor- en achterwiel geheel vrijlopen als de remmen niet bekrachtigd zijn. Stel regelmatig de remmen na.
- Een lagere assist instelling, levert minder motorvermogen op en vraagt dus minder energie van de batterij en zorgt daarmee voor een groter bereik.
- Naarmate de batterij meer en meer leeg raakt, zakt ook het voltage van de batterij en daarmee het vermogen dat beschikbaar is. U kunt tijdens het fietsen merken dat de batterij leger raakt, met name doordat de motor aan kracht inboet naarmate de batterij verder leeg raakt.
- Garanties op een batterij vervallen direct en onvoorwaardelijk zodra deze is diep-ontladen. Batterijen in het algemeen kunnen daar niet tegen. Zorg ervoor dat dit NOOIT gebeurt. Als u de fiets voor langere tijd niet zult gebruiken, laat dan nooit uw batterij in de fiets zitten, zonder deze dan tussentijds op te laden.

12

Aan/uit schakelaar via sleutelschakelaar



Start:

- Schakel de stroom in door de sleutelschakelaar om te zetten helemaal rechtsom gedraaid.

Stoppen:

- Als u uw fiets parkeert, dient u de elektriciteit uit te schakelen via de sleutelschakelaar op de batterij.
- Zet uw fiets op slot om diefstal te voorkomen.
- Zorg ook dat uw batterij geblokkeerd is via het dit zelfde slot.
- Voorkom dat u uw fiets buiten parkeert in geval van regen of sneeuw.
- Indien u uw fiets heeft gebruikt in natte omstandigheden, adviseren we u uw fiets naar binnen te brengen, te reinigen en te drogen.



1. Klik de vergrendel-handle van het stuur omhoog. Gebruik een inbusleutel voor het afstellen van het stuur, exact gelijk met de rij-richting. Als deze goed afgesteld staat, de bout weer stevig vastdraaien.

2. Terwijl de vergrendel-handle omhoog staat kunt u het stuur in diverse hoeken en standen verstellen. Dit kunt u geheel doen op een wijze die u als meest prettig ervaart (hoek en hoogte). Zodra alles goed is ingesteld, kunt u de handle weer naar beneden drukken, waarna het stuur en de scharnierende stuurstang worden vergrendeld.

### Waarschuwing:

Het te hard aandraaien van de bouten kan de verbinding beschadigen en daarmee de fiets beschadigen en de berijder verwonden, zelfs tijdens het rijden.



\* Draai de inbusbout los die de verticale framebuis omklemt waarin uw zadel-pen is aangebracht.

Breng vervolgens het zadel in de juiste hoogte en in de goede richting, geheel in lijn met het frame. Zorg dat het veiligheidsteken dat is aangebracht op de zadel-pen NIET zichtbaar is. Is deze wel zichtbaar, dan MOET u het zadel lager afstellen, zodat het symbool niet zichtbaar meer is.

Vervolgens kunt u de inbusbout weer vastdraaien. Volg de aandraaimomenten zoals hiernaast in de tabel worden weergegeven.

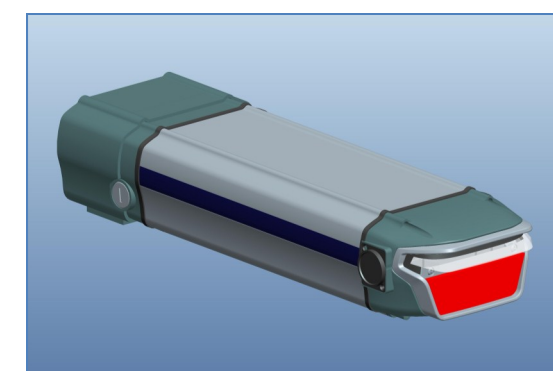
Benodigde aandraaikoppels voor de diverse hoofdelementen;

Onderdeel	N.M
Stuur	13–14
Stuurstang	22–25
Zadel	22–25
Zadelstang	15–18
Voorwiel	25–30
Achterwiel	42–45
Fiets-as (crank)	42–45
Bagagedrager	15–18



\* Het is aanbevolen vanwege uw veiligheid het rijden in donkere en natte omstandigheden zoveel mogelijk te voorkomen.

\* De verlichting werkt via de centrale batterij, welke ook de motor voedt, dus er wordt geen separate dynamo gebruikt. De verlichting, zowel voor als achter is LED verlichting, dus energie-zuinig. Voor uw eigen veiligheid kunt u er voor kiezen de verlichting altijd in te schakelen.



\* Op het bediendisplay zit de pijl op toets. Door deze knop 3 seconden lang in te drukken en ingedrukt te houden kunt u de verlichting zowel in- als uitschakelen.

\* Voor uw eigen veiligheid adviseren we u voldoende afstand te houden van eventuele voertuigen voor u, te zorgen dat u goed zichtbaar bent en adviseren we het dragen van reflecterende kleding.